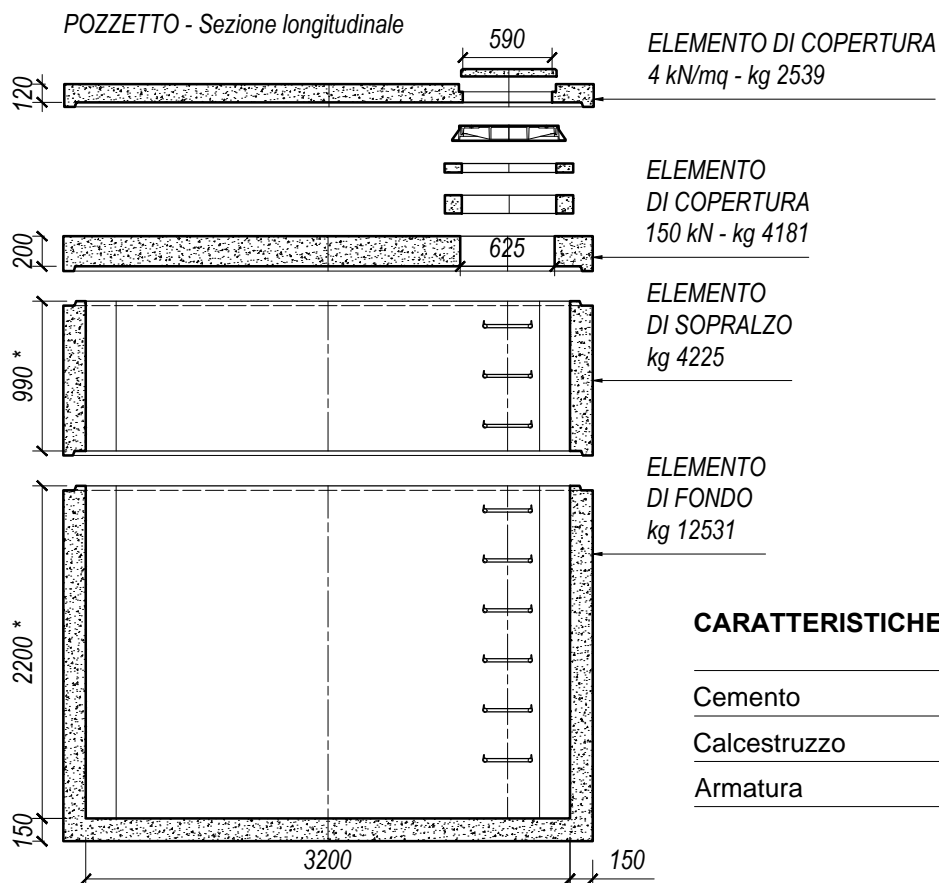


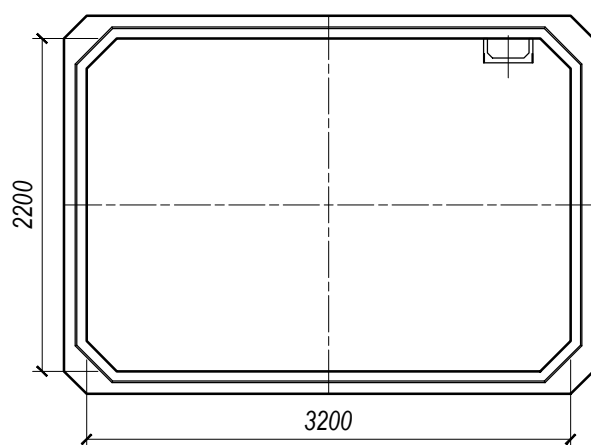
Pozzetto prefabbricato modulare a pianta rettangolare per rete idrica in calcestruzzo armato vibrato, utilizzato per alloggiamento di pezzi speciali, saracinesche e giunti, composto da: elemento di **fondo**; elementi di **sopralzo** di diversa altezza; elemento di **copertura** o **riduzione**; eventuali **raggiungi quota**.



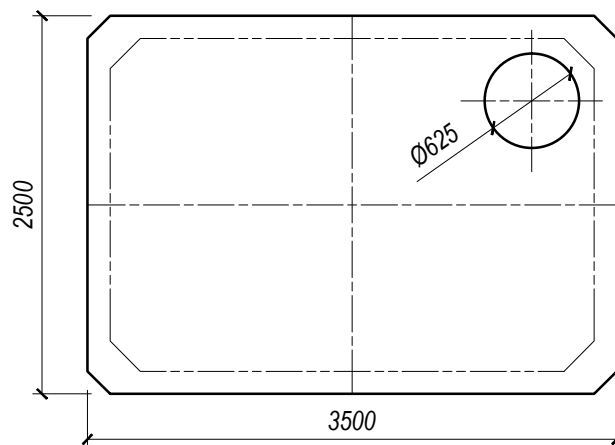
CARATTERISTICHE

Cemento	Tipo II/A-LL 42.5 R
Calcestruzzo	Rck > 35 MPa (N/mm ²)
Armatura	Acciaio B450A-C

ELEMENTI DI FONDO e SOPRALZO - Vista superiore



ELEMENTO DI COPERTURA - Vista superiore



(*) A richiesta, gli elementi di fondo e sopralzo possono essere realizzati con altezze su misura.
Pioli antiscivolo e guarnizioni di tenuta inseriti su richiesta.

I pesi si intendono teorici, considerando la densità del calcestruzzo pari a 2450 Kg/mc.